

HEIZKAMINEINSÄTZE VON BRUNNER

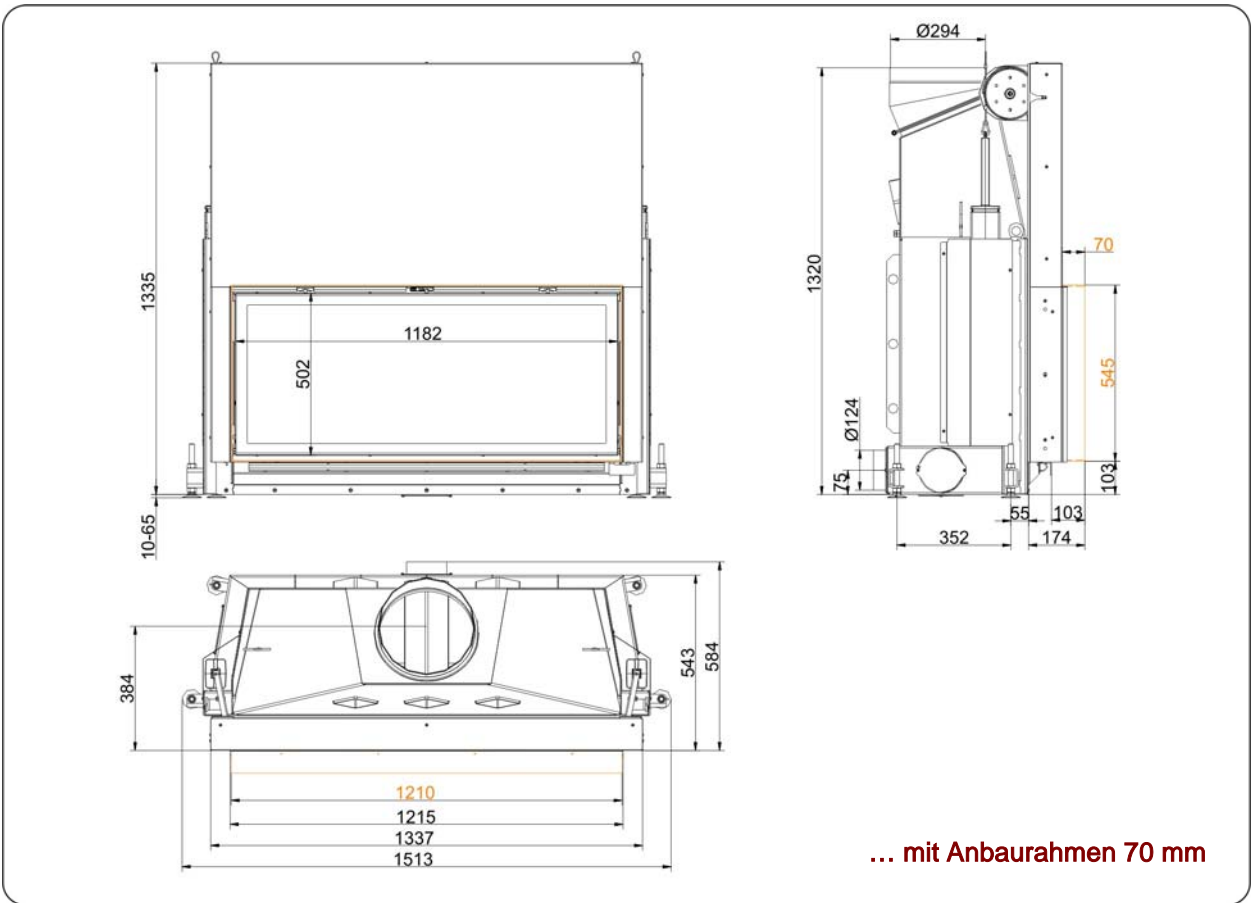
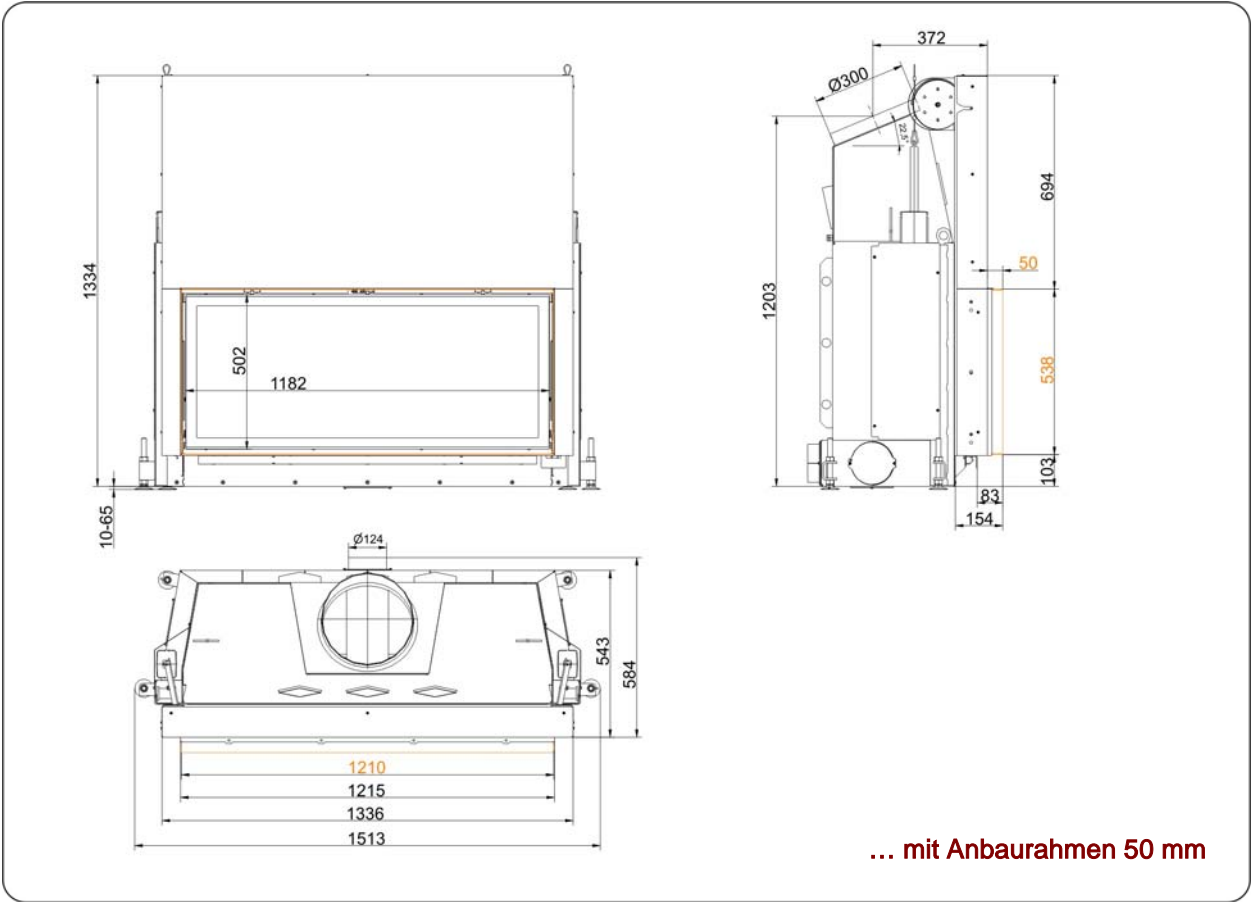


Architektur 53/121 Schiebetür (easy-lift)

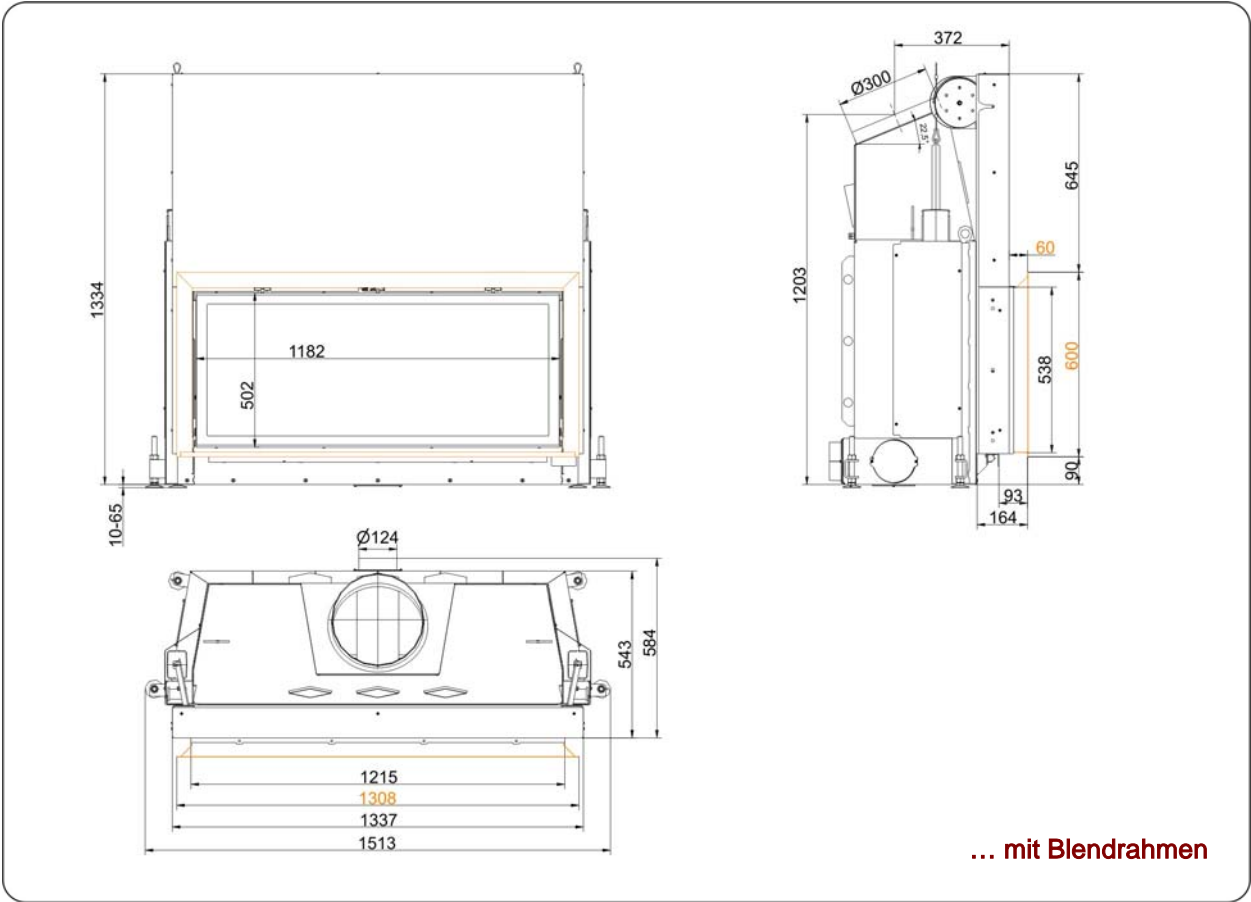
Version 4.6



BRUNNER[®]
heizen auf bayerisch



Massblätter | **Architektur 53/121 Schiebetür (easy-lift)**



Planung und Einbau

Architektur 53/121

| | | | |
|---|-------------------|-------------------------------------|------------|
| geprüft nach | | EN 13229 W | EN 13229 W |
| Werte bei Betriebsweise | | Nennlast | offen |
| Geeignet für alle Bauweisen nach Fachregel | | OK | OK |
| Daten für Funktionsnachweis | | | |
| Nennwärmeleistung | kW | 14,5 | - |
| Brennstoffumsatz | kg/h | 4,3 | 4,3 |
| Feuerungsleistung | kW | 18 | 18 |
| Abgasmassenstrom | g/s | 18 | 90 |
| Stutztemperatur (vor Nachheizfläche) | °C | - | - |
| Abgastemperatur nach | | | |
| aufgesetzter Stahlblechhaube | °C | 230 | 105 |
| nebenstehender Guss-Nachheizfläche (GNF10) | °C | - | - |
| Speicherringen (MAS) ¹⁾ | °C | - | - |
| nebenstehender, keramischer Nachheizfläche ²⁾ | °C | - | - |
| Keramikmodulspeicher-System (KMS-System) | °C | - | - |
| Kesselteil | °C | - | - |
| notwendiger Förderdruck | Pa | 12 | 6 |
| Verbrennungsluftbedarf | m ³ /h | 45 | 220 |
| Verbrennungsluftanschluss Ø | mm | 125 | - |
| Wärmeverteilung | | | |
| Heizeinsatz / Nachheizfläche | % | 60 / - | - / - |
| Sichtscheibe (Einfach- / Doppelscheibe) | % | 40 / - | - / - |
| Kessel | % | - | - |
| Gitterquerschnitte für maximale Warmluftleistung | | | |
| Zuluft | cm ² | 900 | 0 |
| Umluft | cm ² | 900 | 0 |
| minimale Oberfläche bei geschlossener Ofenbauweise | | | |
| wärmeabgebende Oberfläche | m ² | 7,2 | - |
| Abstände Heizkammer | | | |
| zur Heizkammerwand | cm | 8 | 8 |
| zum Aufstellboden | cm | - | - |
| Wärmedämmung ohne / mit ³⁾ Luftgitter | | | |
| Anbauwand | cm | 16 / 12 | 16 / 12 |
| Boden | cm | 4 / 2 | 4 / 2 |
| Decke | cm | 22 / 16 | 22 / 16 |
| Wärmedämmung um Durchheiztür | cm | - | - |
| Vormauerung bei zu schützender Wand | cm | 10 | 10 |
| Gewicht | | | |
| Heizeinsatz + Brennkammer | kg | 257 + 111 | |
| Zulassungen | | | |
| Deutschland / Österreich / Schweiz | | 1.BImSchV (Stufe 1) / 15a BVG / LRV | |

1) Drosselklappe empfohlen

2) Richtwert bzw. rechnerischer Funktionsnachweis erforderlich

3) Werte ermittelt mit obigen Gitterquerschnitten; Ofenhülle wärmeabgebend ausgeführt

Ulrich Brunner GmbH
Zellhuber Ring 17 -18
D-84307 Eggenfelden
Telefon: +49 / (0)87 21 / 7 71-0
Telefax: +49 / (0)87 21 / 7 71-100
info@brunner.de | www.brunner.de



BRUNNER Produkte werden ausschließlich vom qualifizierten Fachbetrieb angeboten und verkauft.
Technische und Sortiments-Änderungen sowie Irrtum vorbehalten. (6/10)